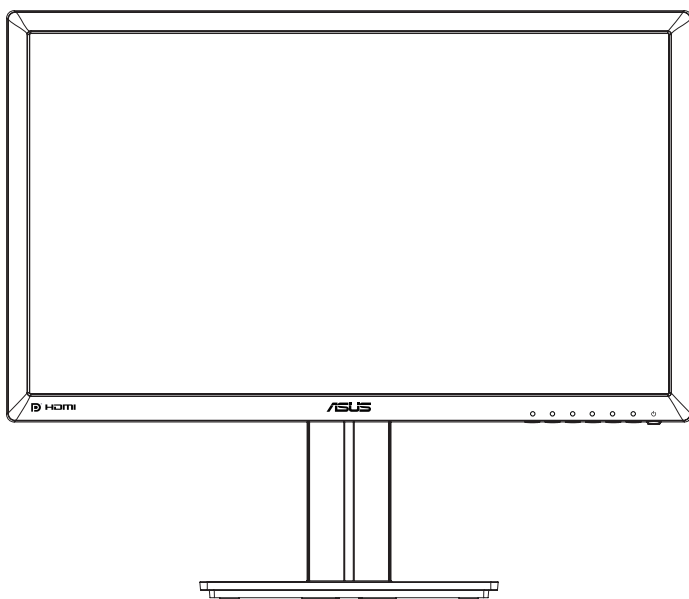


ASUS®

PB278系列

液晶显示器

用户指南



目录

声明	iii
安全信息	iv
保养和清洁	v
1.1 欢迎使用！	1-1
1.2 物品清单	1-1
1.3 组装显示器	1-2
1.4 连接线缆	1-3
1.4.1 液晶显示器后部	1-3
1.5 显示器简介	1-4
1.5.1 使用控制按钮	1-4
1.5.2 QuickFit功能	1-6
2.1 卸下支撑臂/底座（VESA 壁挂安装时）	2-1
2.2 调整显示器	2-2
3.1 OSD（屏幕显示）菜单	3-1
3.1.1 如何重新配置	3-1
3.1.2 OSD 功能介绍	3-2
3.2 规格	3-10
3.3 故障排除（常见问题）	3-11
3.4 支持的时序列表	3-12

版权所有 © 2014 ASUSTeK COMPUTER INC. 保留所有权利。

除了购买者出于备份目的而保留的文档外，未经 ASUSTeK COMPUTER INC.（以下称“ASUS”）明确书面许可，不得以任何形式或通过任何方式复制、传播、转录本手册的任何部分，包括其中介绍的产品和软件，也不得将其存储到检索系统中或翻译成任何语言。

在下列情况下，不能享受产品保修或维修服务：(1) 未获得ASUS书面授权，而修理、修改或改动产品；(2) 产品序列号损毁或缺失。

ASUS“按原样”提供本手册，不提供任何明示或隐含的担保，包括但不限于对于适用性或针对特定目的的适用性的隐含担保或条件。无论在任何情况下，ASUS 及其董事成员、高级职员、员工或代理不对由于本手册或产品中存在任何缺陷或错误而导致的任何间接、特殊、偶然或必然损失（包括收益损失、业务损失、不能使用或数据丢失、业务中断等）承担任何责任，即使 ASUS 已被告知此类损失的可能性。

本手册中包含的规格和信息仅供一般性参考，可能会随时变更而不另行通知，因此不应构成 ASUS 的承诺。ASUS 对本手册（包括其中介绍的产品和软件）中可能存在的任何错误不承担任何责任。

本手册中出现的产品名称和公司名称可能分别是或不是相应公司的注册商标或版权，仅用于标示或解释目的，无意侵犯其所有者的权益。

声明

联邦通信委员会声明

本设备符合 FCC 规则第 15 部分的要求。其操作符合以下两项条件：

- 此设备不会产生有害干扰，并且
- 此设备必须可以承受任何接收到的干扰，包括可能导致不正常操作的干扰。

此设备经检测，符合 FCC 规则第 15 部分中关于 B 级数字设备的限制规定。这些限制旨在为居民区安装提供防止有害干扰的合理保护。本设备会产生、使用并且辐射无线电波，如果不按照制造商的说明进行安装和使用，可能会对无线电通讯产生有害干扰。但是，不能保证在特定安装条件下不会出现干扰。如果本设备对无线电或电视接收造成了有害干扰（可通过关闭和打开设备电源来确定），建议用户采取以下一项或多项措施来消除干扰：

- 调节接收天线的方向或位置。
- 增大设备与接收器之间的距离。
- 将此设备和接收设备连接到不同电路的电源插座上。
- 向代理商或有经验的无线电/电视技术人员咨询以获得帮助。



作为 Energy Star® 的合作伙伴，本公司已经确定本产品符合 Energy Star® 在能源效率方面的要求。

加拿大通信部声明

此数字设备未超过加拿大通信部无线电干扰条例中规定的数字设备无线电噪声发射 B 级限制。

此 B 级数字设备符合加拿大 ICES-003 的要求。

安全信息

- 在设置本显示器之前，请仔细阅读产品包装中附带的所有文档。
- 为防止火灾或电击危险，切勿使本显示器遭受雨淋或受潮。
- 请勿打开显示器机壳。显示器内部有危险高压，可能导致严重人身伤害。
- 电源发生故障时，不要尝试自行修复。请与专业技术服务人士或经销商联系。
- 在使用本产品之前，确保所有线缆均连接正确并且电源线没有损坏。如有任何损坏，请立即与经销商联系。
- 机壳后部和顶部的槽和开口用于通风目的。不要堵塞这些开口。除非通风良好，否则不要将本产品放置在散热器或热源上部或附近。
- 本显示器只应使用标签上注明的电源类型。如果您不了解家中的电源类型，请与经销商或当地电力公司联系。
- 使用符合您当地电力标准的合适电源插头。
- 请勿使电源板或延长线过载。过载可能导致火灾或电击。
- 避免灰尘、潮湿和极端温度。不要将显示器放置在可能受潮的任何区域中。将显示器放置在平稳的表面上。
- 遇有雷雨天气或长时间不使用时，应拔掉设备的电源线。这样做可以防止因电压突变而损坏显示器。
- 切勿将任何异物塞入或使任何液体溅入显示器机壳上的开口内。
- 为确保正常运行，本显示器只应与 UL 列出的计算机一起使用，这些计算机的插座经过正确配置并且标记有 100 ~ 240V AC。
- 插座应安装在设备附近，并应方便使用
- 如果在使用本显示器的过程中遇到任何技术问题，请与专业技术服务人士或经销商联系。
- 将电源插头连接至电源之前，需提供接地连接。断开接地连接时，请务必先将电源插头从电源处拔下，然后再断开连接。

保养和清洁

- 在提起或重新放置显示器之前，最好先拔掉线缆和电源线。采用正确的提起方式放置显示器。提起或搬运显示器时，抓住显示器的边缘。不要通过底座或线缆提起显示屏。
- 清洁。关闭显示器电源并拔掉电源线。使用不含麻且非研磨性的布清洁显示器表面。将布在中性清洁剂中蘸湿后擦去顽固污渍。
- 不要使用包含酒精或丙酮的清洁剂。使用液晶专用清洁剂。切勿直接将清洁剂喷洒在屏幕上，否则清洁剂可能渗入显示器内并导致电击。

以下现象对于显示器来说是正常现象：

- 由于荧光灯本身的特点，屏幕在初次使用时可能闪烁。关闭电源开关，然后重新打开，确认闪烁已消失。
- 您可能会发现屏幕上的亮度略微不均匀，这与您使用的桌面图案有关。
- 同一图像显示数小时后，切换图像时可能残留前一个屏幕显示的图像。屏幕会慢慢恢复，或者您可以关闭电源开关数小时。
- 当屏幕变黑或闪烁时或者无法继续工作时，请与经销商或服务中心联系进行修理。不要自行修理屏幕！

本指南中使用的约定



警告： 这些信息旨在防止您在试图完成一项任务时受伤。



小心： 这些信息旨在防止当试图完成一项任务时损坏组件。



重要： 您在完成一项任务时必须遵循这些信息。



注： 这些提示和附加信息旨在帮助您完成一项任务。

更多信息

如需更多信息或者产品和软件更新，请使用下列资源。

1. ASUS 网站

ASUS 全球网站提供关于 ASUS 硬件和软件产品的更新信息，网址是 <http://www.asus.com>

2. 可选文档

您的经销商可能在您的产品包装中添加了可选文档。这些文档不是标准产品包装的组成部分。

1.1 欢迎使用！

感谢您购买 ASUS® 液晶显示器！

这是 ASUS 最新推出的宽屏液晶显示器，它不但提供更艳丽、更宽、更亮的显示屏，而且通过一些有用的功能丰富您的观看体验。

通过这些功能，此显示器可为您提供方便愉快的视觉体验！

1.2 物品清单

检查包装中是否包括下列物品：

- ✓ 液晶显示器
- ✓ 显示器底座
- ✓ 快速入门指南
- ✓ 保修卡
- ✓ 1 条电源线
- ✓ 1 条音频电缆线
- ✓ 1 条 DisplayPort 线（选购件）
- ✓ 1 条 HDMI 线（选购件）
- ✓ 1 条 DVI 电缆线（双链路）（选购件）
- ✓ 1 条 VGA 视频线

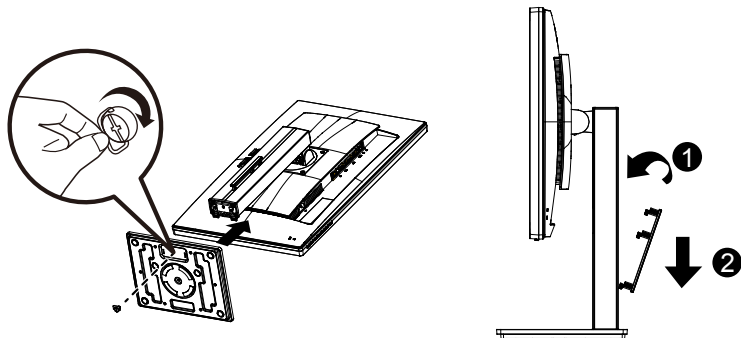


-
- 如果上述任何物品损坏或缺失，请立即与经销商联系。
-

1.3 组装显示器

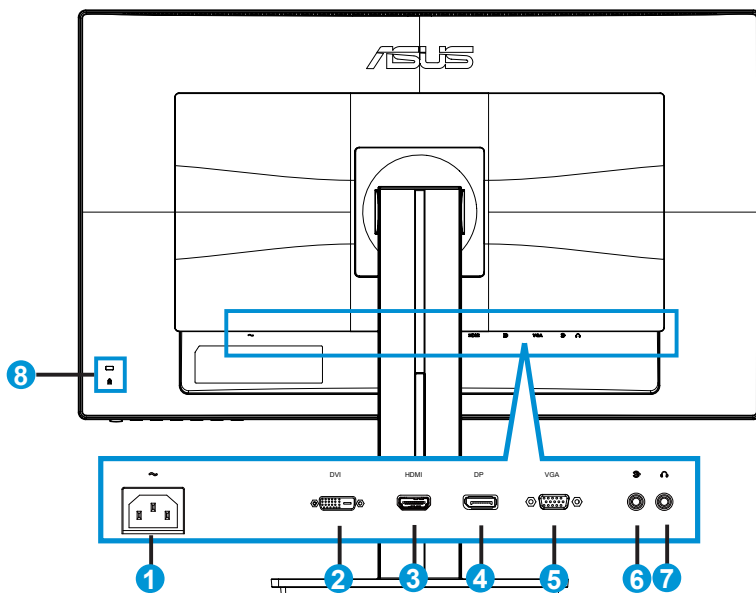
要组装显示器：

1. 将显示器平放在桌面上铺好的布上，按照图纸组装显示器底座，并用硬币将螺丝拧紧。
2. 将电缆夹插入底座的孔中，将显示器调整到最适合观看的角度。



1.4 连接线缆

1.4.1 液晶显示器后部

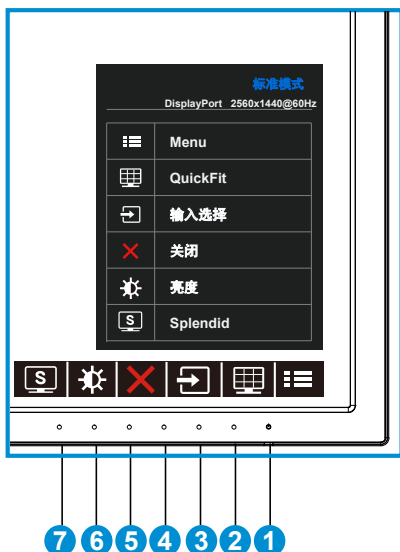


1. 交流电源输入端口
2. DVI 端口
3. HDMI 端口
4. DisplayPort
5. VGA 端口
6. 音频输入端口
7. 耳机输出端口
8. Kensington锁

1.5 显示器简介

1.5.1 使用控制按钮





使用显示器背面的控制按钮调整图像设置。



1. **电源按钮/电源指示灯：**
 - 按此按钮打开/关闭显示器的电源。
 - 下表介绍电源指示灯的颜色定义。

状态	说明
白色	启用
黄色	待机模式
禁用	禁用

2. **MENU (菜单) 按钮：**
 - 按此按钮可以进入 OSD 菜单。
3. **QuickFit 按钮：**
 - 此热键可激活专为对齐设计的 **QuickFit** 功能。
 - **QuickFit** 功能包含 6 页常用网格图案、纸张尺寸和照片尺寸。有关详细信息，请参见第 1-6 页。

4.  输入选择按钮：
 - 使用此热键切换VGA、DVI、HDMI/MHL（仅限PB278QR）或DisplayPort输入信号。
5.  关闭按钮
 - 退出OSD菜单。
6.  快捷键1
 - 这是快捷键。默认设置是亮度。
7.  快捷键2
 - 这是快捷键。默认设置是Splendid。

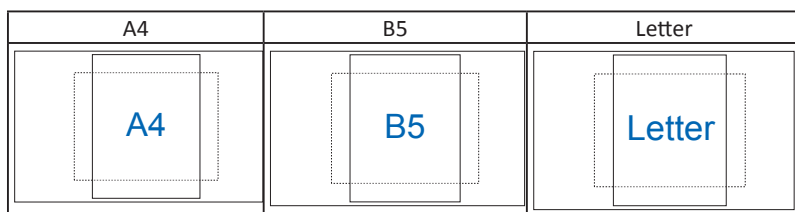
1.5.2 QuickFit功能

QuickFit 功能包含三种图案：(1) 网格 (2) 纸张尺寸 (3) 照片尺寸。

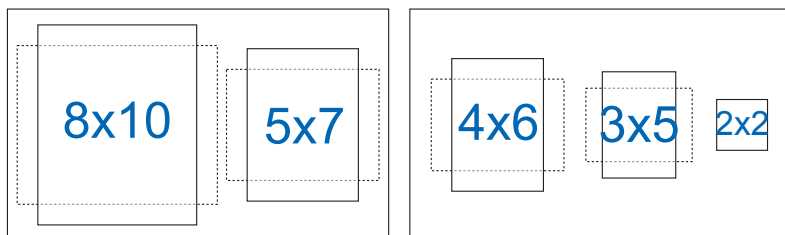
1. 网格图案：可帮助设计人员和用户组织页面内容和布局，以达到连贯的外观。



2. 纸张尺寸：让用户在屏幕上观看实际尺寸的文档。



3. 照片尺寸：让摄影师和其他用户在屏幕上以实际尺寸观看和编辑照片。



2.1 卸下支撑臂/底座 (VESA 壁挂安装时)

此显示器的可拆卸底座是专为 VESA 壁挂安装而设计的。

卸下支撑臂 / 底座

1. 拔掉电源线和信号线。小心地将显示器正面朝下放在整洁的桌子上。
2. 用螺丝刀卸下支撑臂上的四颗螺丝 (图 1)，然后从显示器上卸下支撑臂/底座 (图 2)。



- 我们建议您在桌面上铺上软布，以免损坏显示器。
- 拧下螺丝时，拿住显示器底座。

图 1

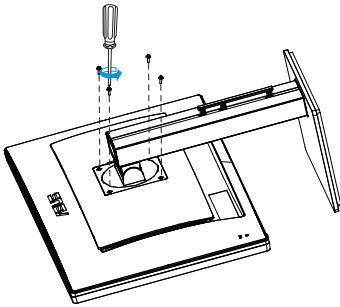
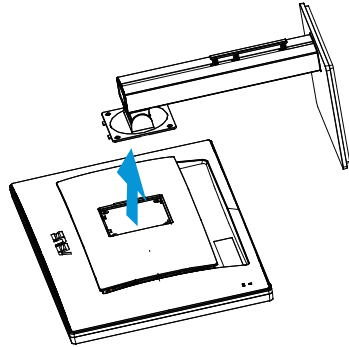


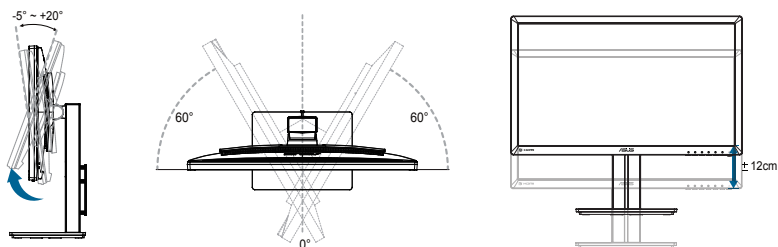
图 2



- VESA 壁挂套件 (100 x 100 mm) 需另外购买。
- 仅使用取得 UL 认证的壁挂装配架，最小重量/承重 28.8 kg (螺丝尺寸：M4 x 10 mm)。

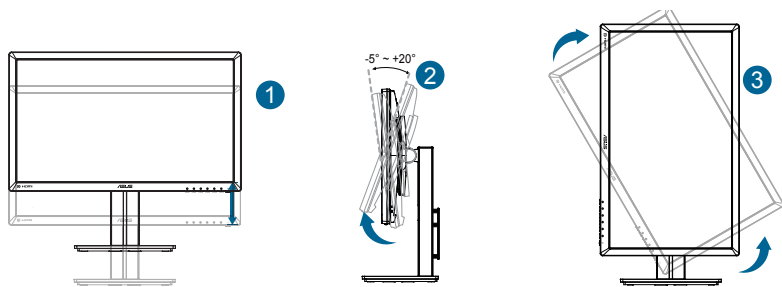
2.2 调整显示器

- 为取得最佳观看效果，我们建议您面对显示器，将其调整至您感觉最舒适的角度。
- 调整显示器角度时，按住底座，以免显示器掉落。
- 您可以在 $+20^{\circ}$ 到 -5° 的范围内调整显示器的角度，并且可以向左或向右旋转 60° 。此外，还可以在 $\pm 12\text{cm}$ 范围内调整显示器高度。



转动显示器

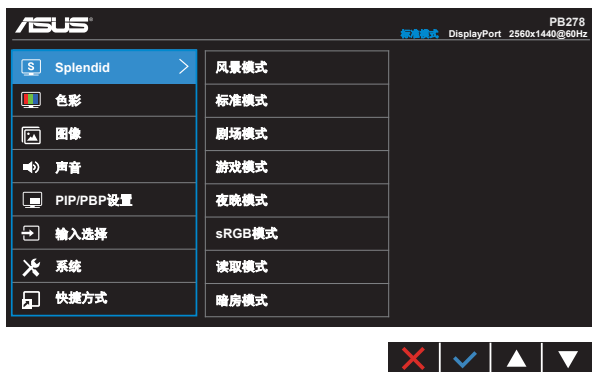
1. 将显示器提升至最高位置。
2. 将显示器倾斜至最大角度。
3. 将显示器顺时针转动至所需的角。



调整视角时显示器可能会略微抖动，这是正常现象。

3.1 OSD (屏幕显示) 菜单

3.1.1 如何重新配置



1. 按菜单按钮显示 OSD 菜单。
2. 按▼和▲按钮切换菜单中的选项。在从一个图标移到另一个图标时，选项名称高亮显示。
3. 如要选择菜单中高亮显示的项目，请按✓按钮。
4. 按▼和▲按钮选择所需的参数。
5. 按✓按钮进入滑动条，然后使用▼或▲按钮（视菜单中的指示器而定）进行更改。
6. 选择↶返回前一菜单，或者选择✓接受并返回前一菜单。

3.1.2 OSD 功能介绍

1. Splendid

此功能包含 8 个子功能，您可以根据需要进行选择。每个模式都有重置选项，让您能够保留设置或返回预设模式。



- **风景模式**：这是使用 SPLENDID™ 视频智能技术显示风景照片时的最佳选择。
- **标准模式**：这是使用 SPLENDID™ 视频智能技术编辑文档时的最佳选择。
- **剧场模式**：这是使用 SPLENDID™ 视频智能技术观看影片时的最佳选择。
- **游戏模式**：这是使用 SPLENDID™ 视频智能技术玩游戏时的最佳选择。
- **夜晚模式**：这是使用 SPLENDID™ 视频智能技术玩暗场景游戏或观看黑暗场景影片时的最佳选择。
- **sRGB 模式**：浏览 PC 中的照片和图形时，这是最佳选择。
- **读取模式 (仅限PB278QR)**：这是读书时的最佳选择。
- **暗房模式 (仅限PB278QR)**：这是弱光环境下的最佳选择。



- 在标准模式下，用户不能配置饱和度、肤色、清晰度和 ASCR (智能动态对比) 功能。
- 在 sRGB 模式下，用户不能配置饱和度、色温、肤色、清晰度、亮度、对比度和 ASCR 功能。
- 在读取模式下，用户不能配置饱和度、肤色、清晰度、ASCR、对比度和色温等功能。

2. 色彩

利用此功能选择您喜欢的图像颜色。



- **亮度**：调整范围是0到100。
- **对比度**：调整范围是0到100。
- **饱和度**：调整范围是0到100。
- **色温**：包含三种预设色彩模式（**冷色温**、**常规色**、**暖色温**）和**用户模式**。
- **肤色**：包含三种色彩模式，分别是**红润色**、**自然色**和**黄艳色**。



- 在**用户模式**下，用户可以配置 R（**红色**）、G（**绿色**）和 B（**蓝色**），调整范围是 0 ~ 100。

3. 图像

您可以在此主功能中调整图像清晰度、Trace Free、画面控制、VividPixel、ASCR、位置（仅限 VGA）、聚焦（仅限 VGA）和自动调谐（仅限 VGA）。



- **清晰度**：调整图片清晰度。调整范围是0到100。
- **Trace Free**：使用驱动加速技术加快响应时间。调整范围从慢到快为 0 到 100。
- **画面控制**：将画面比例调整为“**全屏幕**”、“**4:3**”、“**1:1**”、“**OverScan**”。
- **VividPixel**：ASUS独家技术，可提供逼真视觉体验，展现清晰细节效果。调整范围是0到100。
- **ASCR**：选择**启用**或**禁用**以启用或禁用动态对比功能。
- **位置**：调整图像的**(水平位置)**和**(垂直位置)**。调整范围是 0 到 100（仅限 VGA 输入）。
- **聚焦**：通过分别调整**相位**和**时序**来减少图像的横线噪点和竖线噪点。调整范围是 0 到 100（仅限 VGA 输入）。
- **自动调谐**：自动将图像调整至最佳位置、时序和相位。（仅限 VGA 输入。）



- **相位**调整像素时序信号的相位。相位调整不当时，屏幕上显示水平干扰。
- **时序**（像素频率）控制一次水平扫描所扫描的像素数目。频率不正确时，屏幕上显示竖条，图像不成比例。

4. 声音

根据您的喜好调整声音设置。



- **音量**：调整输出音量大小。
- **静音**：使输出音量静音。
- **来源**：将音频源调整为“线路输入” (Line In)或“HDMI/MHL”（仅可用于HDMI/MHL输入，MHL仅限PB278QR使用）；
将音频源调整至“线路输入”或“DisplayPort”（仅限DisplayPort输入）。

5. PIP/PBP设置 (仅限PB278QR)

利用 PIP/PBP 设置，您可以在原始视频源的主窗口旁边打开一个子窗口，以显示另一个视频源的画面。



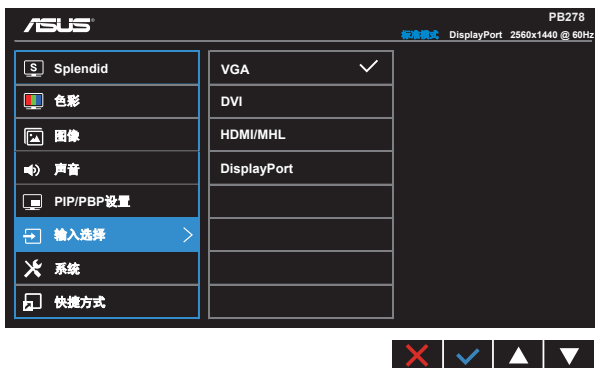
激活此功能时，此显示器显示来自两个不同视频源的两个画面。

- **PIP/PBP模式**：选择画中画或并排画面功能，或者将其关闭。
- **PIP/PBP源**：选择视频输入源：“VGA”、“DVI”、“HDMI/MHL”或“DisplayPort”。
- **大小**：将画中画尺寸调整为：“小”、“中”或“大”。
- **位置**：将PIP子窗口的位置调整为：“右上角”、“左上角”、“右下角”或“左下角”。
- **画面控制**：调整PIP画面比例，自动调整PIP窗口尺寸。
- **交换**：切换主窗口和子窗口的输入源。

		主窗口			
		VGA	DVI	HDMI/MHL	DisplayPort
子窗口	VGA	是	是	是	是
	DVI	是	是	是	是
	HDMI/MHL	是	是	是	是
	DisplayPort	是	是	是	是

6. 输入选择

从 **VGA、DVI、HDMI/MHL (仅限 PB278QR) 或 DisplayPort** 输入信号中选择输入源。



7. 系统

调整系统配置。



- **Splendid Demo Mode**：激活 Splendid 功能的演示模式。
- **GamePlus**：GamePlus功能提供一个工具包，可使用户在玩不同类型的游戏时建立更好的游戏环境。特别是，瞄准点功能专为喜欢第一人称射击(FPS)类游戏的新游戏玩家或初玩者而设计。

激活GamePlus：

- 选择**启用**进入GamePlus主菜单。
- 按**◀**和**▶**选择瞄准点或定时器功能。

- 按✓确认您选择的功能。按←返回。按✕离开和退出。



- **ECO Mode**：激活经济模式以达到省电目的。
- **菜单设置**：调整菜单时间、DDC/CI、以及OSD画面的透明度。
- **语言**：选择 OSD 语言。选项包括：英语、法语、德语、西班牙语、意大利语、荷兰语、俄语、繁体中文、简体中文、日语、波斯语、泰语、印尼语、波兰语、土耳其语、葡萄牙语、捷克语、克罗地亚语、匈牙利语、罗马尼亚语和韩语。
- **按键锁**：禁用所有按键功能。按右侧第二个按钮5秒以上可以禁用按键锁定功能。
- **显示信息**：显示关于显示器的信息。
- **更多**：转到系统设置的下一页。
- **返回**：返回系统设置的上一页。
- **电源指示灯**：使电源 LED 指示灯点亮/熄灭。
- **电源键锁**：禁用/启用电源键
- **恢复出厂模式**：选择“是”时，所有设置恢复至出厂默认模式。

8. 快捷方式

选择此选项时可以设置两个快捷键。



- **快捷方式1**：用户可以选择“Splendid”、“亮度”、“自动调谐”、“对比度”、“PIP/PBP设置”、“色温”、“音量”、“GamePlus”等，并将其设为快捷键。默认设置是亮度。
- **快捷方式2**：用户可以选择“Splendid”、“亮度”、“自动调谐”、“对比度”、“PIP/PBP设置”、“色温”、“音量”、“GamePlus”等，并将其设为快捷键。默认设置是Splendid。

3.2 规格

型号	PB278Q/PB278QR
面板尺寸	27.0" W (68.6 cm)
最大分辨率	1920x1080 (VGA) ; 2560 x 1440 (DVI、HDMI、DP)
亮度 (典型)	300cd/m ²
固有对比度 (典型)	1000:1
视角 (CR=10)	178°(V) /178°(H)
显示颜色数	16.7 M (真正8位)
响应时间	5ms (灰色到灰色)
卫星扬声器	3W x 2 立体声
耳机输出	是
来自 HDMI 的声音	是
HDMI 输入	是
DVI 输入	DVI (双链路) , 带HDCP
D-Sub 输入	是
DisplayPort 输入	是
音频线路输入	是
开机功耗	< 60W*
注	*基于Energy Star 6.0标准
机壳颜色	黑色
省电模式	< 0.5W
关机模式	< 0.5W
倾斜	-5° ~ +20°
旋转 (角度)	+60°~-60°
转动 (角度/方向)	90° (顺时针)
高度调节(mm)	是(0~120mm)
VESA 壁挂	是 (100mm x 100mm)
物理尺寸 (WxHxD)	643 x 552.3 x 218 mm
包装尺寸 (WxHxD)	755 x 224 x 470 mm
净重 (Esti.)	7.8 kg
毛重 (Esti.)	11 kg
额定电压	AC 100~240V (内置)

3.3 故障排除（常见问题）

问题	可能的解决办法
电源 LED 不亮	<ul style="list-style-type: none">• 按  按钮，检查显示器是否处于开机模式。• 检查电源线是否正确连接到显示器和电源插座。• 检查OSD主菜单中的电源指示灯功能。选择“启用”以开启电源LED。
电源 LED 显示黄色，屏幕上不显示任何图像	<ul style="list-style-type: none">• 检查显示器和计算机是否均处于开机模式。• 确保信号线正确连接到显示器和计算机。• 检查信号线，确保没有插针弯曲。• 将计算机连接到一台工作正常的显示器，检查计算机是否工作正常。
屏幕图像太亮或太暗	<ul style="list-style-type: none">• 通过 OSD 调整对比度和亮度设置。
屏幕图像跳动或图像中出现波纹图案	<ul style="list-style-type: none">• 确保信号线正确连接到显示器和计算机。• 移开可能导致电子干扰的电子设备。
屏幕图像颜色不正确（白色看起来不是白色）	<ul style="list-style-type: none">• 检查信号线，确保没有插针弯曲。• 通过 OSD 执行重置。• 通过 OSD 调整 R/G/B 颜色设置或选择色温。
没有声音或声音太低	<ul style="list-style-type: none">• 确保音频线正确连接到显示器。• 调整显示器和计算机的音量设置。• 确保已正确安装并启用计算机声卡驱动程序。• 确保OSD中的音频源正确。

3.4 支持的时序列表

PC支持的主时序

分辨率	刷新率	水平频率
640x480	60Hz	31.469kHz
640x480	72Hz	37.861kHz
640x480	75Hz	37.5kHz
800x600	56Hz	35.156kHz
800x600	60Hz	37.879kHz
800x600	72Hz	48.077kHz
800x600	75Hz	46.875kHz
1024x768	60Hz	48.363kHz
1024x768	70Hz	56.476kHz
1024x768	75Hz	60.023kHz
1152x864	75Hz	67.5kHz
1280x960	60Hz	60kHz
1280x1024	60Hz	63.981kHz
1280x1024	75Hz	79.976kHz
1440x900	60Hz	55.935kHz
1440x900	75Hz	70.635kHz
1680x1050	60Hz	65.29kHz
1920x1080	60Hz	67.5kHz

IBM 模式，出厂预设时序 (D-SUB、DVI-D、HDMI 输入)

分辨率	刷新率	水平频率
640x350	70Hz	31.469kHz
720x400	70Hz	31.469kHz

MAC 模式，出厂预设时序 (D-SUB、DVI-D、HDMI 输入)

分辨率	刷新率	水平频率
640x480	67Hz	35kHz
832x624	75Hz	49.725kHz

VESA 模式，用户可用的时序

分辨率	刷新率	水平频率
848x480	60Hz	31.02
1280x720(RB)	60Hz	44.444kHz
1280x720	60Hz	44.772kHz
1280x720	75Hz	56.456kHz
1280x768(RB)	60Hz	47.396kHz
1280x800(RB)	60Hz	49.306kHz
1280x800	60Hz	49.702kHz
1280x800	75Hz	62.795kHz
1366x768	60Hz	47.712kHz
1440x900(RB)	60Hz	55.469kHz
1440x900	75Hz	70.635kHz
1680x1050(RB)	60Hz	64.674kHz
1920x1080	60Hz	66.587kHz

WQHD模式（仅限DVI（双链路）、HDMI和DP）

2560x1440	60Hz	88.787kHz
-----------	------	-----------

* PB278Q支持的最大分辨率可达到2560 x 1440 WQHD，包括DVI双链路、HDMI和DisplayPort，而一些图形卡通过HDMI进行内容传输时分辨率最高只能达到1920 x 1200。有关您笔记本或台式机的硬件限制，请咨询您当地的分销商或零售商。

SD/HD时序（仅限HDMI输入）

支持HDMI 1.3、CEA-861B格式、SD/HD的主时序（仅限HDMI输入）

分辨率	刷新率	水平频率
640x480P	59.94 / 60Hz	31.469 / 31.5kHz
720x480P	59.94 / 60Hz	31.469 / 31.5kHz
720x576P	50Hz	31.25kHz
1280x720P	50Hz	37.5kHz
1280x720P	59.94 / 60Hz	44.955 / 45kHz
1920x1080i	50Hz	28.125kHz
1920x1080i	59.94 / 60Hz	33.716 / 33.75kHz

支持HDMI 1.3、CEA-861B格式、SD/HD的可选时序（仅限HDMI输入）

分辨率	刷新率	水平频率
1440x480P	59.94 / 60Hz	31.469 / 31.5kHz
1440x576P	50Hz	31.25kHz
1920x1080P	50Hz	56.25kHz
1920x1080P	59.94 / 60Hz	67.433 / 67.5kHz

* 上表中未列出的模式可能不受支持。为获得最佳分辨率，我们建议您选择上表中列出的模式。